

Nachträgliche Montage

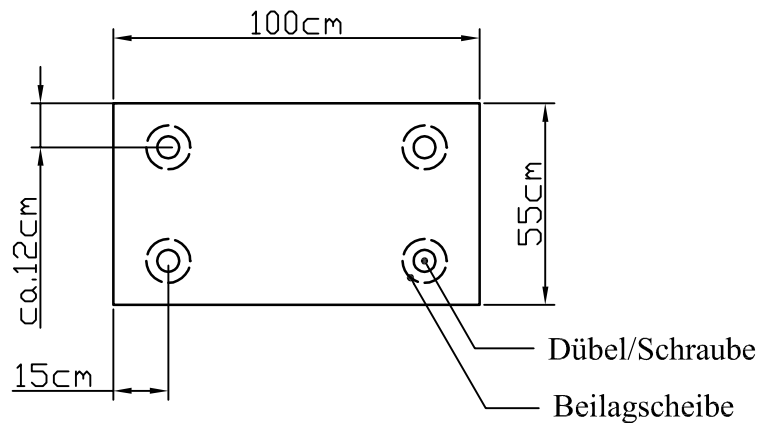
Variante 1 / Deckenmontage

Für Prottelith Dämmplatten bis 7.0 cm Plattendicke

Befestigung mit **Brandschutzdübel+Beilagscheibe min. Ø 70 mm** – Bohrlochdurchmesser **8 mm**

Befestigung mit **Betonschraube+Beilagscheibe min. Ø 70 mm** – Bohrlochdurchmesser **6 mm**

Bei der Montage von **beschichteten** Dämmplatten oder bei nachträglicher **Beschichtung** ist eine vollflächige Verklebung und Verdübelung nach der Befestigungsvariante 1 der Dämmplatten über alle Dicken erforderlich!



Variante 2 / Decken- und Wandmontage

Für Prottelith Dämmplatten ab 7.5 cm Dicke (Wandmontage für Dämmplatten von 5 – 25 cm Plattendicke)

Befestigung mit **Brandschutzdübel+Beilagscheibe min. Ø 70 mm** – Bohrlochdurchmesser **8 mm**

Befestigung mit **Betonschraube+Beilagscheibe min. Ø 70 mm** – Bohrlochdurchmesser **6 mm**

Verarbeitung laut **Verarbeitungsrichtlinien der Schrauben- und Dübelhersteller!**

