

Leichtbaustoff für innen und außen

# Prottelith

# Dämmplatten



A2-s1,d0

**brennt  
nicht!**

VKF TA Nr. 26502

## Prottelith Dämmplatte

Zum Mitbetonieren oder zur nachträglichen Montage

### Produktbeschreibung:

Prottelith Dämmplatten werden nach einem patentierten Verfahren aus zementgebundenem Leichtbaustoff mit einer Rohndichte von 200 kg/m<sup>3</sup> hergestellt.

### Einsatzgebiete:

Die Prottelith Dämmplatte ist besonders zur Schall- und Wärmedämmung, sowie als Tropfwasserschutz von Tiefgaragen- und Kellerdecken geeignet und kann sowohl im Innenbereich als auch im Außenbereich eingesetzt werden.

### Lagerung:

Witterungsgeschützt lagern. Dämmplatten sind nach dem Einbau feuchtigkeitsunempfindlich.

### Verarbeitung:

Bei **Ortbetonwänden und -decken** kann die Prottelith-Dämmplatte ohne weitere Verankerungen in die Schalung eingelegt werden. Dank der zementären Struktur der Prottelithplatte entsteht eine hochfeste Verbindung mit dem Ortbeton. Die Verlegung erfolgt im Verband (englisch). Kreuzfugen sind zu vermeiden. Die Prottelithplatte muss staub-, schmutz- und frostfrei sein und vor dem betonieren leicht befeuchtet werden.

Bei **Fertigteildecken** erfolgt eine nachträgliche Befestigung der Prottelith Dämmplatte nach vorgegebenen Dübelschemen mit zugelassenen Befestigungsmitteln, z.B. Brandschutzdübel oder Betonschrauben. Dübelschemen unter [www.alther-consult.ch](http://www.alther-consult.ch)

An **Decken, Wänden und Unterzügen** erfolgt die Befestigung mittels Verdübelung, wie zuvor beschrieben oder mittels Verklebung mit geeignetem handelsüblichen Klebemörtel.

### Oberflächenbehandlung:

Die helle, ansprechende Oberfläche **kann roh belassen werden** oder direkt mittels einer diffusionsoffenen Mineral- oder Dispersionsfarbe mit Haftgrund beschichtet werden. Voraussetzung für eine Putzbeschichtung ist eine Verdübelung nach Schema und eine vollflächige Verklebung, sowie die Herstellung einer Gewebespachtelung mit handelsüblichen Putzsystemen.

### Produkteigenschaften:

- Wärmedämmend
- Nicht brennbar, A2 - s1, d0 / Anwendung RF 1
- Homogene Struktur
- Feuchtigkeitsunempfindlich
- Hoch dampfdiffusionsfähig
- Leicht be- und verarbeitbar
- Leichte Oberflächensanierung möglich
- Hoch Schallabsorbierend, Klasse C
- Schadstofffrei
- Positive Ökobilanz
- Preiswerte Dämmlösung
- 100 % recycelbar



Einlegen in die Schalung



Dämmplatte mitbetoniert



Säulendämmung rund



Dämmplatte gedübelt / geschraubt

## Technische Daten Prottelith Dämmplatte

Plattenformat 100 x 55cm, Nenndicke 50 – 300 mm

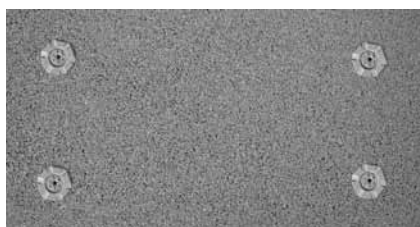


ETZ-090009  
ETA-100195

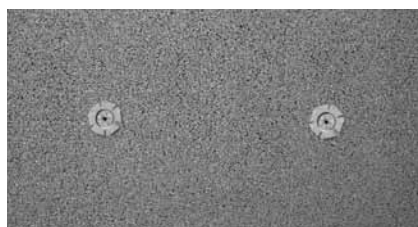
Eigenschaft	Prüfnorm	geprüftes Kriterium	Symbol	Dim.	
1 Länge, Breite	EN 822	Toleranz	l ; b	mm	-2+2 ; -2+2
2 Dicke	EN 823	Toleranz	d	mm	-2+2
3 Rechtwinkeligkeit	EN 824	Toleranz	S <sub>b,max</sub>	mm/m	2
4 Ebenheit	EN 825	Toleranz	S <sub>max</sub>	mm	-2+2
5 Brandverhalten	EN 13501-1	VKF TA Nr. 26502	-	-	A2 - s1, d0
6 Brandschutzanwendung		VKF TA Nr. 26502			RF1
7 Wasserdampfdurchlässigkeit	EN 12086	Diffusionswiderstand	μ	-	8,4
8 Druckspannung bei 10% Stauchung	EN 826	Druckspannung d=80mm	σ <sub>10</sub>	MPa	0,125
9 Verformung unter Punktlast	EN 12430	Druckkraft bei 2mm V.	F <sub>p</sub>	N	800
10 Haftzugfestigkeit zwischen Beton und Dämmschicht	EOTA Prüfvorschrift	Haftzugfestigkeit trocken	σ	MPa	0,065
		Haftzugfestigkeit nass	σ	MPa	0,028
11 Ankerausziehfestigkeit	EOTA Prüfvorschrift	Mittelwert der Zugkraft	-	kN	1,181
		5% Fraktilwert der Zugk.	-	kN	1,026
12 Schallabsorptionsgrad	EN ISO 11654	d = 120mm	α <sub>w</sub>	-	0,7 (Kl.C)
13 Wärmeleitfähigkeit	SIA 279	WärmeleitfähigkeitWW	λ <sub>D</sub>	W/mK	0.060
14 Massebezogener Feuchtegehalt	CUAP 12.01/18	23°C / 50% RH	U <sub>23,50</sub>	kg/kg	0,0647
		23°C / 80% RH	U <sub>23,80</sub>	kg/kg	0,105
15 Feuchte - Umrechnungskoeffizient	EN ISO 10456	Bereich dry-23/50	f <sub>u,1(dry-23/50)</sub>	kg/kg	0,669
		Bereich dry-23/50-23/80	f <sub>u,2(23/50-23/80)</sub>	kg/kg	1,15
		Bereich dry-23/80	f <sub>u(dry-23/80)</sub>	kg/kg	0,855
16 Rohdichte	EN 1602	Nennwert	ρ <sub>a</sub>	kg/m <sup>3</sup>	200
17 Biegezugfestigkeit	EN 12089	Mittelwert	σ <sub>b</sub>	kPa	148
18 Zugfestigkeit zur Plattenebene	EN 1607	Mittelwert	σ <sub>mt</sub>	MPa	0,02
19 Wasseraufnahme kurzzeitig	EN 1609	max. Massenzunahme %	W <sub>p</sub>	%	13,4
20 Wasseraufnahme langfristig	EN 12087	max. Massenzunahme %	W <sub>lp</sub>	%	21,9
21 Ökokennwerte	EN ISO 14040	Kumulierter Energieaufwand	CED&PEI	MJ/kg	3,66
		Klimaänderung	GWP	kgCO <sub>2</sub>	0,598
		Versauerung	AP	kgCO <sub>2</sub>	0,00107

## Befestigungsvarianten nachträgliche Montage

bis 7,0 cm Plattendicke



ab 7,5 cm Plattendicke



Befestigungsmaterial (nachträgliche Montage)

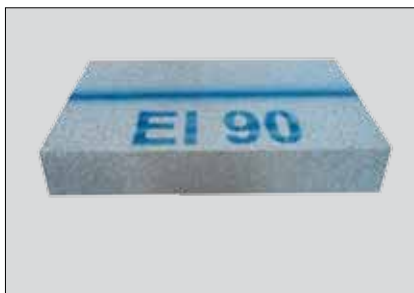


## Prottelith Gesamtprogramm:



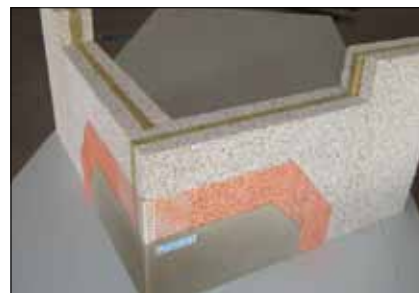
### Dämmplatte

Eingelegt in Schalung,  
oder nachträglich gedübelt, geschraubt, geklebt



### Installationsblock

Systemgeprüft EI 90  
mit AFT & HILTI



### Schachtwand

Brandwiderstandsklasse F90  
Steinwolle-Kernschicht, Prottelith-Deckschicht



### Deckenstirndämmung

keine Stirnschalung nötig

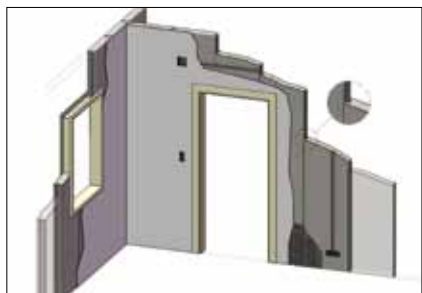


### Fassadenelemente

Gesimse, Rekonstruktion historischer  
Fassaden



### Kaminverkleidung



### Leichtbauwand Nut + Feder

Kellertrennwand, Garagentrennwand,  
Wohnraumbtrennwand



### Sonderbauteil

Duschschnecke



### Sonderbauteil

Portalverkleidung

## Prottelith Ausschreibungstexte:

### Prottelith Dämmplatte RD200 direkt in Schalung verlegt

Pos.	Text	Mass	Menge	Einheitspreis	Gesamtpreis
1	<p><b>Prottelith Dämmplatte RD200</b>                      Format 100/55 cm, stumpf, liefern und einlegen in die saubere, ölfreie Schalung, ohne Anker, Querstösse versetzt (englisch), Platten satt stossen  <b>Plattendicke _____ mm</b>                      Lieferant: Alther Bau Consulting GmbH, 8266 Steckborn                      Tel. 052/770 21 11, Fax 052/770 21 13, Mail: alther@alther-consult.ch</p>	m2			
2	<p><b>Aussparungen</b>                      rechteckig _____ x _____ mm                      rund D= _____ mm                      Schrägschnitte, Winkel _____ °</p>	Stk. Stk. lfm			
3	<p><b>Zuschnitte</b>                      Schnitte längs                      Schnitte quer</p>	lfm lfm			
4	<p><b>Anschlüsse/Abdichtungen</b>                      an bestehende Bauteile mittels geeignetem Dichtband oder lösungsmittelfreiem Montageschaum</p>	lfm			

### Prottelith Dämmplatte RD200 nachträglich an Decke / Wände montiert

Pos.	Text	Mass	Menge	Einheitspreis	Gesamtpreis
1	<p><b>Prottelith Dämmplatte RD200</b>                      Format 100/55 cm, stumpf, liefern und montieren an Decken / Wände, versetzte Querstösse (englisch)                       Befestigung mittels entsprechender Dübel und Schrauben  <b>Plattendicke _____ mm</b>                      Lieferant: Alther Bau Consulting GmbH, 8266 Steckborn                      Tel. 052/770 21 11, Fax 052/770 21 13, Mail: alther@alther-consult.ch</p>	m2			
2	<p><b>Aussparungen</b>                      rechteckig _____ x _____ mm                      rund D= _____ mm</p>	Stk. Stk.			
3	<p><b>Zuschnitte</b>                      Schnitte längs                      Schnitte quer                      Schrägschnitte, Winkel _____ °</p>	lfm lfm lfm			
4	<p><b>Gerüste</b>                      Bock-/Rollgerüst Höhe bis _____ m                      Bock-/Rollgerüst Höhe ab _____ m</p>	m2 m2			

## Nachträgliche Montage

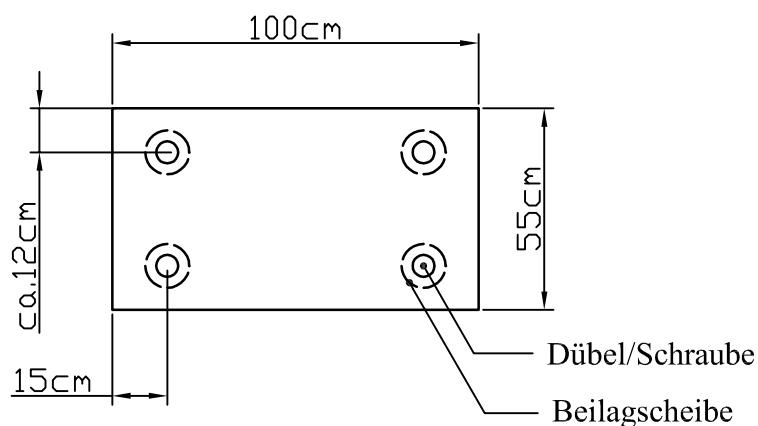
### Variante 1 / Deckenmontage

Für Prottelith Dämmplatten bis 7.0 cm Plattendicke

Befestigung mit **Brandschutzdübel+Beilagscheibe min. Ø 70 mm** – Bohrlochdurchmesser **8 mm**

Befestigung mit **Betonschraube+Beilagscheibe min. Ø 70 mm** – Bohrlochdurchmesser **6 mm**

Bei der Montage von **beschichteten** Dämmplatten oder bei nachträglicher **Beschichtung** ist eine vollflächige Verklebung und Verdübelung nach der Befestigungsvariante 1 der Dämmplatten über alle Dicken erforderlich!



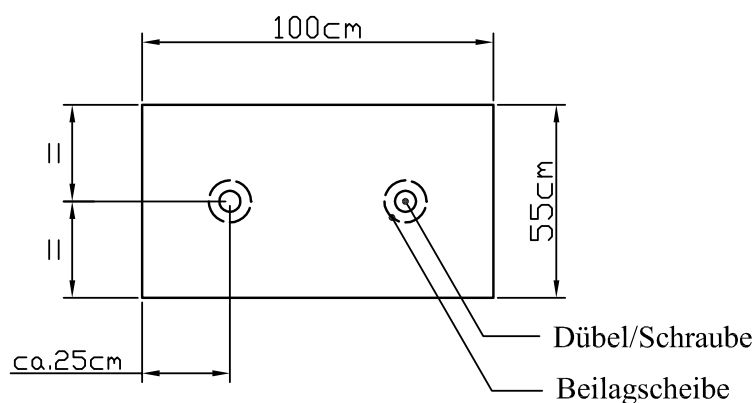
### Variante 2 / Decken- und Wandmontage

Für Prottelith Dämmplatten ab 7.5 cm Dicke (Wandmontage für Dämmplatten von 5 – 25 cm Plattendicke)

Befestigung mit **Brandschutzdübel+Beilagscheibe min. Ø 70 mm** – Bohrlochdurchmesser **8 mm**

Befestigung mit **Betonschraube+Beilagscheibe min. Ø 70 mm** – Bohrlochdurchmesser **6 mm**

Verarbeitung laut **Verarbeitungsrichtlinien der Schrauben- und Dübelhersteller!**



Werkvertretung und Beratung Schweiz:

**Alther Bau Consulting GmbH**

Seestrasse 150b - CH - 8266 Steckborn

Tel.: +41 52 770 21 11, Mail: alther@alther-consult.ch

www.alther-consult.ch

## Prottelith Dämmplatte (Schalungseinlage und nachträgliche Montage!)



Artikelnummer	Dicke in cm	Format in cm	Paletteninhalt Stk.	Paletteninhalt m <sup>2</sup>	Preis * CHF/m <sup>2</sup>
017.050.000	5.0	100 / 55 / 5	44	24.20	<b>29.30</b>
017.060.000	6.0	100 / 55 / 6	36	19.80	<b>35.40</b>
017.070.000	7.0	100 / 55 / 7	30	16.50	<b>41.80</b>
017.075.000	7.5	100 / 55 / 7.5	28	15.40	<b>44.80</b>
017.080.000	8.0	100 / 55 / 8	26	14.30	<b>48.00</b>
017.100.000	10.0	100 / 55 / 10	22	12.10	<b>58.50</b>
017.120.000	12.0	100 / 55 / 12	16	8.80	<b>70.80</b>
017.125.000	12.5	100 / 55 / 12.5	16	8.80	<b>76.50</b>
017.140.000	14.0	100 / 55 / 14	14	7.70	<b>86.50</b>
017.150.000	15.0	100 / 55 / 15	14	7.70	<b>88.70</b>
017.200.000	20.0	100 / 55 / 20	10	5.50	auf Anfrage
017.250.000	25.0	100 / 55 / 25	8	4.40	auf Anfrage
017.300.000	30.0	100 / 55 / 30	6	3.30	auf Anfrage

**i** Preise in CHF ab Mindestbezug von 6 Paletten. Kleinere Mengen auf Anfrage möglich. Sonderstärken auf Anfrage möglich. Lieferung auf Einwegpaletten (Abmessungen 110/105 cm)

## Zubehör und Befestigungsmaterial



### Prottelith Befestigungsdübel

Brandschutzdübel in Metall verzinkt + Teller verzinkt. Zur nachträglichen Montage von Dämmplatten an Decke oder Wand. Für die Befestigung in Beton müssen die Brandschutzdübel laut Herstellerangabe mindestens 40 mm länger sein als die Dämmplattendicke beträgt.

Artikelnummer	Artikel	Länge in mm	Verpackungseinheit	Preis CHF/Stk.
017.501.080	Befestigungsdübel	80	250	<b>0.40</b>
017.501.110	Befestigungsdübel	110	250	<b>0.43</b>
017.501.140	Befestigungsdübel	140	250	<b>0.49</b>
017.501.170	Befestigungsdübel	170	250	<b>0.60</b>
017.501.200	Befestigungsdübel	200	250	<b>0.89</b>
017.501.250	Befestigungsdübel	250	200	<b>1.06</b>
017.501.300	Befestigungsdübel	300	200	<b>1.26</b>
017.501.001	TIDS Teller		250	<b>0.31</b>

### Prottelith Reparaturmörtel

Zum Aussbessern von montierten Prottelith-Dämmplatten.

Artikelnummer	Artikel	Inhalt in Gramm	Verpackungseinheit	Preis CHF/Stk.
017.503.000	Reparaturset	ca. 850 gr.	Beutel	<b>9.90</b>

### Prottelith Betonschrauben

Zur nachträglichen Montage von Dämmplatten an Decke oder Wand. Für die Befestigung in Beton müssen die Betonschrauben laut Herstellerangaben mindestens 25 mm länger sein als die Dämmplattendicke beträgt.

Artikelnummer	Artikel	Länge in mm	Verpackungseinheit	Preis CHF/Stk.
017.502.075	Betonschrauben	75	100	<b>0.62</b>
017.502.085	Betonschrauben	85	100	<b>0.68</b>
017.502.100	Betonschrauben	100	100	<b>0.85</b>
017.502.125	Betonschrauben	125	100	<b>0.94</b>
017.502.135	Betonschrauben	135	100	<b>1.07</b>
017.502.150	Betonschrauben	150	100	<b>1.15</b>
017.502.175	Betonschrauben	175	100	<b>1.43</b>
017.502.200	Betonschrauben	200	100	<b>1.56</b>
017.502.225	Betonschrauben	225	100	<b>2.11</b>
017.502.250	Betonschrauben	250	100	<b>3.20</b>
017.502.300	Betonschrauben	300	100	<b>3.66</b>
017.502.001	TIS Teller		100	<b>0.43</b>

**i** Preise in CHF exklusiv gültiger Mehrwertsteuer. Preis- und Sortimentsänderungen jederzeit ohne Vorankündigung vorbehalten. Es gelten unsere Geschäftsbedingungen, siehe unter [www.alther-consult.ch](http://www.alther-consult.ch)

Werkvertretung und Beratung Schweiz:

**Alther Bau Consulting GmbH**

Seestrasse 150b - CH - 8266 Steckborn

Tel.: +41 52 770 21 11, Mail: [alther@alther-consult.ch](mailto:alther@alther-consult.ch)

[www.alther-consult.ch](http://www.alther-consult.ch)



Auskunft über die Anwendbarkeit gemäss den Schweizerischen Brandschutzvorschriften

## VKF Technische Auskunft Nr. 26502

**Inhaber /-in**  
Alther Bau Consulting GmbH  
Seestrasse 150b  
8266 Steckborn  
Schweiz

**Hersteller /-in**  
Prottelith Produktions GmbH  
9556 Liebenfels  
Austria

**Gruppe** 122 - Wärmedämmplatten und -matten

**Produkt** PROTTELITH DÄMMPLATTE

**Beschreibung** Platte aus Leichtbeton und EPS, RD=190-210 kg/m<sup>3</sup>, D=50-300mm

**Anwendung** RF1

**Unterlagen** MA 39, Wien: Prüfbericht 'MA39-VFA 2002-0629.01' (18.04.2002), Prüfbericht 'MA39 VFA 2005-1797.02' (25.11.2005), Klassifizierungsbericht 'MA 39-VFA 2005-1797.01' (01.12.2005); OIB, Wien: ETA '10/0195' (25.05.2018); TU, Graz: LB '1379-CPR-123/15' (22.10.2018); Hersteller: LE '101-4' (05.02.2019)

**Prüfbestimmungen** EN ISO 1716, EN 13823

**Beurteilung** Klassifizierung A2-s1,d0

**Gültigkeitsdauer** 31.12.2026  
**Ausstellungsdatum** 15.12.2021  
**Ersetzt Dokument vom** 10.02.2016

Vereinigung Kantonalen Feuerversicherungen

Marcel Donzé

Konrad Häusler



**sia**

schweizerischer ingenieur- und architektenverein  
société suisse des ingénieurs et des architectes  
società svizzera degli ingegneri e degli architetti  
swiss society of engineers and architects

## Bestätigung der Bemessungswerte der Wärmeleitfähigkeit

gemäss Norm SIA 279, Wärmedämmende Baustoffe, Ausgabe 2018

<b>Antragsteller</b>				
Name/Firmenname	Alther Bau Consulting GmbH			
Adresse	Seestrasse 150b			
PLZ/Ort	8266 Steckborn			
<b>Produktbeschreibung</b>				
Bezeichnung	Prottelith Dämmplatte			
Materialgruppe	Polystyrolplatten, zementgebunden			
<b>Bemessungswert der Wärmeleitfähigkeit</b>	<b>W/(m·K)</b>	<b>0.060</b>	—	—
— für Lieferdicken	mm	50-300	—	—
— für Rohdichten	kg/m <sup>3</sup>	200	—	—

Die Arbeitsgruppe Kontrollstelle der Kommission SIA 279 hat die eingereichten Unterlagen für das genannte Produkt gemäss Norm SIA 279:2018 geprüft und festgestellt:

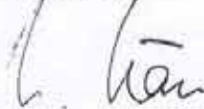
Qualitätssicherung, Eigenüberwachung und Fremdüberwachung der Wärmeleitfähigkeit werden entsprechend den Bestimmungen gemäss Norm SIA 279:2018 durchgeführt.
Die Deklaration der Wärmeleitfähigkeit bzw. des Wärmedurchlasswiderstands erfolgt entsprechend Norm SIA 279:2018 für 90 % der Produktion (Vertrauensniveau 90 %) und für folgende Bedingungen: Mittlere Temperatur 10 °C, Feuchtegleichgewichtszustand im Klima 23 °C / 50 % r.F., Alterungseffekte berücksichtigt.
<b>Die für dieses Produkt deklarierten Werte der Wärmeleitfähigkeit bzw. des Wärmedurchlasswiderstands können gemäss Norm SIA 279:2018, Kapitel 3, als Bemessungswerte für Nachweise im Hochbau verwendet werden.<sup>1</sup></b>
Datum der Kontrolle: 25.10.2021
Diese Bestätigung ist gültig bis zum 31.12.2023.

92 / 21070011

Kommission SIA 279  
Arbeitsgruppe Kontrollstelle SIA 279

Zürich, 03.11.2021

R. Räss, Präsident



R. Aeberli, Geschäftsstelle SIA



<sup>1</sup> Für normale Raum- und Klimabedingungen sind keine weiteren Zuschläge erforderlich. Für spezielle Temperatur- und/oder Feuchtebedingungen sind die Bemessungswerte gemäss EN ISO 10456 umzurechnen.